

RSA306
Анализатор спектра в реальном масштабе
времени
Установка и безопасность
Руководство по эксплуатации



077-1064-00

Tektronix

RSA306
Анализатор спектра в реальном масштабе
времени
Установка и безопасность
Руководство по эксплуатации

Зарегистрируйтесь сейчас!

Перейдите по следующей ссылке, чтобы
обеспечить защиту своего прибора.

► www.tektronix.com/register

www.tektronix.com
077-1064-00

Tektronix

Copyright © Tektronix. Все права защищены. Лицензированные программные продукты являются собственностью компании Tektronix, ее филиалов или ее поставщиков и защищены национальным законодательством по авторскому праву и международными соглашениями.

Изделия корпорации Tektronix защищены патентами и патентными заявками в США и других странах. Приведенные в данном руководстве сведения заменяют любые ранее опубликованные. Права на изменение спецификаций и цен сохранены.

ТЕКТРОНИХ и ТЕК являются зарегистрированными товарными знаками Tektronix, Inc.

Как связаться с корпорацией Tektronix

Tektronix, Inc.
14150 SW Karl Braun Drive
P.O. Box 500
Beaverton, OR 97077
USA

Сведения о продуктах, продажах, услугах и технической поддержке.

- В странах Северной Америки по телефону 1-800-833-9200.
- В других странах мира — см. сведения о контактах для соответствующих регионов на веб-узле www.tektronix.com.

Гарантия

Корпорация Tektronix гарантирует, что в данном продукте не будут обнаружены дефекты материалов и изготовления в течение 1 (одного) года со дня поставки. Если в течение гарантийного срока в таком изделии будут обнаружены дефекты, корпорация Tektronix, по своему выбору, либо устранил неисправность в дефектном изделии без дополнительной оплаты за материалы и потраченное на ремонт рабочее время, либо произведет замену неисправного изделия на исправное. Компоненты, модули и заменяемые изделия, используемые корпорацией Tektronix для работ, выполняемых по гарантии, могут быть как новые, так и восстановленные с такими же эксплуатационными характеристиками, как у новых. Все замененные части, модули и изделия становятся собственностью корпорации Tektronix.

Для реализации своего права на обслуживание в соответствии с данной гарантией необходимо до истечения гарантийного срока уведомить корпорацию Tektronix об обнаружении дефекта и выполнить необходимые для проведения гарантийного обслуживания действия. Ответственность за упаковку и доставку неисправного изделия в центр гарантийного обслуживания корпорации Tektronix, а также предоплата транспортных услуг возлагается на владельца. Корпорация Tektronix оплачивает обратную доставку исправного изделия заказчику только в пределах страны, в которой расположен центр гарантийного обслуживания. Доставка исправного изделия по любому другому адресу должна быть оплачена владельцем изделия, включая все расходы по транспортировке, пошлины, налоги и любые другие расходы.

Данная гарантия перестает действовать в том случае, если дефект, отказ в работе или повреждение изделия вызваны неправильным использованием, хранением или обслуживанием изделия. В соответствии с данной гарантией корпорация Tektronix не обязана: а) исправлять повреждения, вызванные действиями каких-либо лиц (кроме сотрудников Tektronix) по установке, ремонту или обслуживанию изделия; б) исправлять повреждения, вызванные неправильной эксплуатацией изделия или его подключением к несовместимому оборудованию; в) исправлять повреждения или неполадки, вызванные использованием расходных материалов, отличных от рекомендованных корпорацией Tektronix; а также г) обслуживать изделие, подвергшееся модификации или интегрированное с иным оборудованием таким образом, что это увеличило время или сложность обслуживания изделия.

ДАННАЯ ГАРАНТИЯ ПРЕДОСТАВЛЯЕТСЯ ТЕКТРОНИХ НА ДАННОЕ ИЗДЕЛИЕ НА УСЛОВИЯХ ЗАМЕНЫ ЛЮБЫХ ДРУГИХ ГАРАНТИЙ, ДАННЫХ ЯВНО ИЛИ ПОДРАЗУМЕВАВШИХСЯ. КОРПОРАЦИЯ ТЕКТРОНИХ И ЕЕ ПОСТАВЩИКИ ОТКАЗЫВАЮТСЯ ОТ ЛЮБЫХ ДРУГИХ ПОДРАЗУМЕВАЕМЫХ ГАРАНТИЙ ТОВАРНОСТИ ИЛИ ПРИГОДНОСТИ ДЛЯ ДРУГИХ ЦЕЛЕЙ. ОТВЕТСТВЕННОСТЬ КОРПОРАЦИИ ТЕКТРОНИХ ПО ДАННОМУ ГАРАНТИЙНОМУ ОБЯЗАТЕЛЬСТВУ ОГРАНИЧИВАЕТСЯ ТОЛЬКО РЕМОНТОМ ИЛИ ЗАМЕНОЙ ДЕФЕКТНЫХ ИЗДЕЛИЙ ЗАКАЗЧИКАМ. КОРПОРАЦИЯ ТЕКТРОНИХ И ЕЕ ПОСТАВЩИКИ НЕ НЕСУТ ОТВЕТСТВЕННОСТИ ЗА КОСВЕННЫЙ, СПЕЦИФИЧЕСКИЙ ИЛИ КАКОЙ-ЛИБО ОПОСРЕДОВАННЫЙ УЩЕРБ ДАЖЕ В ТОМ СЛУЧАЕ, ЕСЛИ ПРЕДСТАВИТЕЛИ КОРПОРАЦИИ ТЕКТРОНИХ БЫЛИ ЗАРАНЕЕ УВЕДОМЛЕНЫ О ВОЗМОЖНОСТИ ТАКОГО УЩЕРБА.

[W2 – 15AUG04]

Оглавление

Важная информация по безопасности	ii
Общие правила техники безопасности	ii
Правила по технике безопасности при сервисном обслуживании	v
Условные обозначения в данном руководстве	vi
Символы и условные обозначения на приборе	vi
Информация о соответствии	vii
Соответствие требованиям по электромагнитной совместимости	vii
Соответствие требованиям по технике безопасности	ix
Правила охраны окружающей среды	x
Предисловие	xi
Документация	xi
Введение	1
Стандартные принадлежности	2
Дополнительные принадлежности	2
Сервисные опции	3
Требования к ПК	4
Установка	5
Начальная установка	5
Разъемы на передней панели	8

Важная информация по безопасности

Настоящее руководство содержит информацию и предостережения, которые следует учитывать пользователю, чтобы обеспечить безопасную эксплуатацию прибора и поддерживать его в безопасном состоянии.

Информация по безопасному обслуживанию прибора содержится в конце этого раздела. (См. стр. v, *Правила по технике безопасности при сервисном обслуживании.*)

Общие правила техники безопасности

Используйте прибор только описанным способом. Во избежание травм, а также повреждений данного прибора и подключаемого к нему оборудования необходимо соблюдать следующие правила техники безопасности. Внимательно прочитайте все инструкции. Сохраните это руководство для использования в будущем.

Соблюдайте все местные и общегосударственные нормы безопасности.

Для правильной и безопасной эксплуатации прибора важно помимо изложенных в этом руководстве указаний выполнять также общепринятые процедуры безопасности.

К использованию прибора должен допускаться только обученный персонал.

Снимать крышку для ремонта, технического обслуживания или регулировки разрешается только квалифицированному персоналу.

Этот прибор не предназначен для обнаружения опасных напряжений.

Во время работы с прибором может потребоваться доступ к другим компонентам системы. Прочтите разделы по технике безопасности в руководствах по работе с другими компонентами и ознакомьтесь с мерами предосторожности и предупреждениями, связанными с эксплуатацией системы.

При встраивании этого оборудования в систему ответственность за безопасность такой системы несет ее сборщик.

Пожарная безопасность и предотвращение травм

Соблюдайте правила подсоединения и отсоединения. Не подсоединяйте и не отсоединяйте пробники и испытательные выводы, когда они подключены к источнику напряжения.

Проверяйте допустимые номиналы для всех разъемов. Во избежание воспламенения или поражения электрическим током проверьте все допустимые номиналы и маркировку на приборе. Перед подсоединением прибора просмотрите дополнительные сведения по номинальным ограничениям, содержащиеся в руководстве по эксплуатации прибора.

Не подавайте на разъемы, в том числе на разъем общего провода, напряжение, превышающее допустимое для данного прибора номинальное значение.

Измерительные клеммы не предназначены для подключения к электросети и цепям категорий II, III или IV.

Не используйте прибор со снятым кожухом. Эксплуатация прибора с открытым кожухом или снятыми защитными панелями не допускается.

Не прикасайтесь к оголенным участкам цепи. Не прикасайтесь к неизолированным соединениям и компонентам, находящимся под напряжением.

Не пользуйтесь неисправным прибором. Если имеется подозрение, что прибор поврежден, передайте его для осмотра специалисту по техническому обслуживанию.

Отключите прибор в случае его повреждения. Не пользуйтесь прибором, если он поврежден или работает неправильно. В случае сомнений относительно безопасности прибора выключите его и отсоедините источник питания. Четко обозначьте прибор для предотвращения дальнейшей эксплуатации.

Перед использованием осмотрите прибор. Проверьте, нет ли на нем трещин, и не отсутствуют ли какие-либо детали.

Важная информация по безопасности

Используйте только рекомендованные запасные части.

Не пользуйтесь прибором в условиях повышенной влажности. При перемещении прибора из холодного в теплое помещение возможна конденсация.

Не пользуйтесь прибором во взрывоопасных средах.

Не допускайте попадания влаги и загрязнений на поверхность прибора. Перед чисткой прибора отключите все входные сигналы.

Обеспечьте надлежащую вентиляцию. Дополнительные сведения по обеспечению надлежащей вентиляции при установке прибора содержатся в руководстве.

Обеспечьте безопасные рабочие условия. Избегайте неправильного или продолжительного использования клавиатур, указателей и кнопочных панелей. Неправильное или продолжительное использование клавиатуры или указателя может привести к серьезной травме.

Обеспечьте соответствие рабочей зоны эргономическим стандартам. Для предотвращения туннельного синдрома проконсультируйтесь со специалистом по эргономике.

Используйте только стоечное крепление Tektronix, предназначенное для этого изделия.

Правила по технике безопасности при сервисном обслуживании

Раздел *«Правила по технике безопасности при сервисном обслуживании»* содержит дополнительную информацию о безопасном обслуживании прибора. К обслуживанию устройства должен допускаться только квалифицированный персонал. Прежде чем выполнять какие-либо процедуры по обслуживанию, ознакомьтесь с *«Правилами по технике безопасности при сервисном обслуживании»* и *«Общими правилами техники безопасности»*.

Во избежание поражения электрическим током. Не прикасайтесь к оголенным контактам разъемов.

Не выполняйте операции по обслуживанию в одиночку. При обслуживании или настройке внутренних частей прибора рядом должен находиться человек, способный оказать первую помощь и выполнить реанимационные мероприятия.

Отсоедините питание. Во избежание поражения электрическим током перед снятием крышек или панелей и кожухов для обслуживания выключайте прибор и отсоединяйте его от источника питания.

При обслуживании прибора с включенным питанием примите необходимые меры предосторожности. Прежде чем снимать защитные панели, производить пайку или замену компонентов, отключите питание, извлеките батарею (при ее наличии) и отсоедините испытательные выводы.

Условные обозначения в данном руководстве

Ниже приводится список условных обозначений, используемых в данном руководстве по эксплуатации.



ПРЕДУПРЕЖДЕНИЕ. Предупреждения о действиях и условиях, представляющих угрозу для жизни или способных нанести вред здоровью.



ОСТОРОЖНО. Предостережения о действиях и условиях, способных привести к повреждению данного прибора или другого оборудования.

Символы и условные обозначения на приборе

Ниже приводится список возможных обозначений на приборе.

- Обозначение DANGER (ОПАСНО!) указывает на непосредственную опасность получения травмы.
- Обозначение WARNING (ВНИМАНИЕ!) указывает на возможность получения травмы при отсутствии непосредственной опасности.
- Обозначение CAUTION (ОСТОРОЖНО!) указывает на возможность повреждения данного прибора и другого имущества.



CAUTION
Refer to Manual

Информация о соответствии

В настоящем разделе приводятся стандарты электромагнитной совместимости, безопасности и природоохранные стандарты, которым удовлетворяет данный прибор.

Соответствие требованиям по электромагнитной совместимости

Заявление о соответствии стандартам ЕС — электромагнитная совместимость

Отвечает требованиям директивы 2004/108/ЕС по электромагнитной совместимости. Проверено на соответствие перечисленным ниже стандартам (как указано в Official Journal of the European Communities):

EN 61326-1 2006. Требования по электромагнитной совместимости для контрольно-измерительного и лабораторного электрооборудования.^{1 2 3}

- CISPR 11:2003. Обычные и наведенные излучения, группа 1, класс А.
- IEC 61000-4-2:2001. Защищенность от электростатических разрядов.
- IEC 61000-4-3:2002. Защищенность от воздействия радиочастотного электромагнитного поля
- IEC 61000-4-4:2004. Защищенность от перепадов и всплесков напряжения.
- IEC 61000-4-5:2001. Защищенность от скачков напряжения в сети питания.
- IEC 61000-4-6:2003. Защищенность от наведенных радиочастотных помех.
- IEC 61000-4-11:2004. Защищенность от понижения и пропадания напряжения в сети питания

Информация о соответствии

EN 61000-3-2:2006. Гармонические излучения сети переменного тока.

EN 61000-3-3:1995. Изменения напряжения, флуктуации и фликер-шум.

Контактный адрес в Европе.

Tektronix UK, Ltd.
Western Peninsula
Western Road
Bracknell, RG12 1RF
United Kingdom (Великобритания)

- 1 Прибор предназначен для использования только в нежилых помещениях. При использовании в жилых помещениях следует учитывать, что прибор может быть источником электромагнитных помех.
- 2 При подключении оборудования к тестируемому объекту могут появиться излучения, превышающие уровни, установленные данными стандартами.
- 3 Для обеспечения соответствия перечисленным стандартам по электромагнитной совместимости следует использовать высококачественные экранированные кабели.

Заявление о соответствии стандартам для Австралии / Новой Зеландии — электромагнитная совместимость

Соответствует следующему стандарту электромагнитной совместимости для радиокommunikаций в соответствии с АСМА:

- CISPR 11:2003. Обычные и наведенные излучения, группа 1, класс А, в соответствии с EN 61326-1:2006.

Контактный адрес в Австралии / Новой Зеландии.

Baker & McKenzie
Level 27, AMP Centre
50 Bridge Street,
Sydney NSW 2000, Australia (Австралия)

Соответствие требованиям по технике безопасности

В этом разделе перечислены стандарты безопасности, которым соответствует прибор, а также другая информация по безопасности.

- IEC 61010-1. Безопасность электрического оборудования для измерения, управления и лабораторного применения. Часть 1. Общие требования.

Тип оборудования

Тестовое и измерительное оборудование.

Описание степеней загрязнения

Степень загрязнения, возможного вблизи прибора и внутри него. Обычно считается, что параметры среды внутри прибора те же, что и снаружи. Прибор должен использоваться только в среде, параметры которой подходят для его эксплуатации.

- Степень загрязнения 1. Загрязнения отсутствуют или являются сухими и непроводящими. Приборы данной категории обычно заключены в герметичную оболочку или устанавливаются в чистых помещениях.
- Степень загрязнения 2. Обычно присутствует только сухое непроводящее загрязнение. Иногда может наблюдаться временная проводимость, вызванная конденсацией. Такие условия типичны для жилых и рабочих помещений. Временная конденсация наблюдается только в тех случаях, когда прибор не работает.
- Степень загрязнения 3. Токопроводящее загрязнение или сухое непроводящее загрязнение, которое может стать токопроводящим ввиду ожидаемой конденсации. Это характерно для закрытых помещений, в которых не ведется контроль температуры и влажности. Место защищено от прямых солнечных лучей, дождя и ветра.
- Степень загрязнения 4. Загрязнения, обладающие постоянной проводимостью (проводящая пыль, вода или снег). Типичные условия вне помещения.

Степень загрязнения

Степень загрязнения 2 (согласно IEC 61010-1). Рассчитано на использование исключительно в сухих помещениях.

Правила охраны окружающей среды

В этом разделе содержатся сведения о влиянии прибора на окружающую среду.

Утилизация прибора по окончании срока службы

При утилизации прибора и его компонентов необходимо соблюдать приведенные ниже правила.

Утилизация оборудования. При изготовлении этого прибора использовались природные ресурсы. Прибор может содержать вещества, опасные для окружающей среды и здоровья людей в случае его неправильной утилизации по окончании срока службы. Во избежание попадания подобных веществ в окружающую среду и для сокращения расхода природных ресурсов рекомендуется утилизировать данный прибор таким образом, чтобы обеспечить максимально полное повторное использование его материалов.



Этот символ означает, что данный прибор соответствует требованиям Европейского союза, приведенным в директивах 2002/96/EC и 2006/66/EC об утилизации электрического и электронного оборудования (WEEE) и элементов питания. Сведения об условиях утилизации см. в разделе технической поддержки на веб-узле Tektronix (www.tektronix.com).

Ограничение использования опасных веществ

Данное изделие относится к промышленным контрольно-измерительным приборам и не подпадает под действие Директивы 2011/65/EU по ограничению использования опасных веществ в электрооборудовании и электронном оборудовании вплоть до 22 июля 2017 г.

Предисловие

В настоящем документе содержатся следующие сведения:

- список стандартных и дополнительных принадлежностей;
- процедуры установки;
- процедура проверки работоспособности;
- стандарты электромагнитной совместимости, безопасности и природоохранные стандарты, которым удовлетворяет данный прибор.

Документация

В следующей таблице перечислены некоторые документы, доступные для данного прибора, и указано, где их можно получить: в виде печатного руководства, на запоминающем устройстве или на веб-сайте Tektronix www.tektronix.com.

Таблица i: Документация по прибору

Позиция	Назначение	Расположение
Инструкции по установке и технике безопасности (данное руководство)	Содержит инструкции по установке программного и аппаратного обеспечения и связанные с ними предостережения об опасности.	Руководство в напечатанном виде; доступно также в электронном формате на флэш-накопителе, поставляемым с прибором, и на веб-сайте www.tektronix.com/manuals .
Справочник по техническим характеристикам и проверке работоспособности	Процедуры проверки работоспособности и определения эксплуатационных параметров прибора.	Доступно на сайте www.tektronix.com/manuals

Предисловие

Таблица i: Документация по прибору (прод.)

Позиция	Назначение	Расположение
Электронная справка по программному обеспечению SignalVu-PC	Использование приложения и интерпретация результатов измерений	Файлы электронной справки, расположенные внутри приложения
Руководство по программированию прибором через API для RSA306	Подробное описание команд, используемых для управления прибором через API	Доступно на сайте www.tektronix.com/manuals
Руководство по программированию SignalVu-PC	Подробное описание команд, используемых в приложении SignalVu-PC	Доступно на сайте www.tektronix.com/manuals

Введение

RSA306 — это переносной анализатор спектра в реальном масштабе времени в диапазоне частот до 40 МГц, в состав которого входит система регистрации внутри небольшого модуля. Пользовательский интерфейс и дисплей находятся на ПК, предоставляемом пользователем, на котором запущено приложение SignalVu-PC или приложение, разработанное пользователем. Все сигналы электропитания, управления и сигналы данных центрального ПК передаются по кабелю USB 3.0, который входит в комплект поставки прибора. Для создания собственного пользовательского приложения для обработки сигналов предоставляется общедоступный интерфейс SW API.



Рис. 1: Анализатор спектра в реальном масштабе времени RSA306

Основные характеристики

- Диапазон частот — от 9 кГц до 6,2 ГГц
- Полоса частот записи в реальном масштабе времени — до 40 МГц
- Внешние опорные входные сигналы и входные сигналы запуска и синхронизации

Введение

- Интерфейс передачи сигналов электропитания, управления и данных на ПК — USB 3.0
- Общедоступный интерфейс SW API

Стандартные принадлежности

Прибор поставляется со следующими принадлежностями.

Таблица 1: Стандартные принадлежности

Принадлежность	Номер по каталогу Tektronix
Отпечатанное руководство по установке и обеспечению безопасности	071-3323-xx
Кабель USB 3.0, A-to-Micro-B, 1 м	174-6584-xx
Флэш-накопитель USB с файлами документации и средствами поддержки SW: драйверы USB, драйверы API, программное обеспечение SignalVu-PC	063-4543-xx

Дополнительные принадлежности

Ниже перечислены дополнительные принадлежности, доступные для прибора.

Таблица 2: Дополнительные принадлежности

Принадлежность	Номер по каталогу Tektronix
Мягкий футляр для переноски	RSA300CASE
Жесткий транспортный футляр	RSA300TRANSIT
Комплект для монтажа в стойку	RSA306RACK
Пробники ЭМС для использования с анализаторами спектра	119-4146-xx
Адаптер 50–75 Ом (BNC)	131-4190-xx
Адаптер N-BNC	103-0045-xx

Таблица 2: Дополнительные принадлежности (прод.)

Принадлежность	Номер по каталогу Tektronix
Гибкая штыревая антенна BNC	119-6609-xx
Направленная антенна, 824–896 МГц	119-6594-xx
Направленная антенна, 896–960 МГц	119-6595-xx
Направленная антенна, 1710–1180 МГц	119-6596-xx
Направленная антенна, 1850–1990 МГц	119-6597-xx
Магнитная антенна, 824–2170 МГц (требуется адаптер 103-0449-00)	119-6970-xx
Префильтр общего назначения, 824–2500 МГц, разъем типа N (f)	119-7246-xx
Префильтр общего назначения, 2400–6200 МГц, разъем типа N (f)	119-7426-xx
Кабель, 50 Ом, BNC (m), 91 см (3 фута)	012-0482-xx
Кабель, 50 Ом, прямой типа N (m) и угловой типа N (m) разъем, 50 см (1,6 фута)	174-4977-xx
Кабель, 50 Ом, разъем тип N (m)–тип N (m), 91 см (3 фута)	174-5002-xx

Сервисные опции

Таблица 3: Опции, приобретаемые с прибором

Номер опции	Описание
C3	Услуги по калибровке в течение 3 лет
C5	Услуги по калибровке в течение 5 лет
D1	Отчет с данными калибровки
D3	Отчет с данными калибровки за три года (с опцией C3)
D5	Отчет с данными калибровки за пять лет (с опцией C5)
G3	Сервисный план «Золотой» сроком на три года

Введение

Таблица 3: Опции, приобретаемые с прибором (прод.)

Номер опции	Описание
G5	Сервисный план «Золотой» сроком на пять лет
R5	Ремонт в течение 5 лет (включая гарантийное обслуживание)

Таблица 4: Послепродажное обслуживание

Номер опции	Описание
R3DW	Услуги по ремонту в течение 3 лет после даты приобретения (включая гарантийное обслуживание)
R5DW	Услуги по ремонту в течение 5 лет после даты приобретения (включая гарантийное обслуживание)

Требования к ПК

Для использования анализатора сигнала RSA306 требуется ПК, имеющий следующие характеристики:

- порт USB 3.0;
- 64-разрядная ОС Windows 7 или 8

Для использования функций анализа в реальном масштабе времени в полном объеме для RSA306 на ПК должен быть установлен процессор Intel Core i7 4-го поколения и 8 Гб ОЗУ. Можно использовать менее мощный процессор, с пониженными характеристиками работы в реальном времени. Для хранения потоковых данных требуется, чтобы ПК был оснащен жестким диском, обеспечивающим скорость 300 МБ/с.

Установка

Этот раздел содержит инструкции по установке программного и аппаратного обеспечения, а также процедуры проверки работоспособности системы. Подробную информацию об эксплуатации и областях применения см. в электронной справке по SignalVu-PC.

Распакуйте прибор и убедитесь, что в полученный комплект входят все пункты, отмеченные в таблице как стандартные принадлежности для конфигурации вашего прибора. (См. стр. 2, *Стандартные принадлежности*.) Если вы заказывали дополнительные принадлежности, проверьте, входят ли они в комплект поставки.

Начальная установка

Все программное обеспечение, необходимое для использования анализатора RSA306 с помощью PC, находится на запоминающем устройстве, поставляемом с прибором. Управление RSA306 можно осуществлять с помощью программного обеспечения SignalVu-PC компании Tektronix или с помощью интерфейса API. Для осуществления связи при управлении с помощью SignalVu-PC и API требуется подключение USB 3.0.

Загрузка программного обеспечения SignalVu-PC и TekVISA

Для управления прибором с помощью SignalVu-PC SW необходимо установить это программное обеспечение.

1. Вставьте флэш-накопитель, поставляемый с анализатором, в центральный ПК. После этого должен автоматически открыться проводник Windows. Если это не произошло, откройте его вручную и перейдите в папку флэш-накопителя.
2. Выберите **SignalVu-PC** в списке папок.
3. Выберите папку **Win64**.

Установка

4. Дважды щелкните по файлу **Setup.exe** и выполните инструкции, появляющиеся на экране, чтобы установить SignalVu-PC.
5. После завершения настройки SignalVu-PC появится диалоговое окно TekVISA. Убедитесь, что флажок Install TekVISA (Установить TekVISA) установлен. TekVISA — это рекомендуемое приложение VISA, оптимизированное для SignalVu-PC, особенно в части поиска приборов.

Для получения дополнительной информации об установке, активации опций и эксплуатации см. документ *SignalVu-PC Read This First* («SignalVu-PC. Необходимые сведения»), который находится в руководстве со справочной информацией и инструкциями по быстрому запуску SignalVu-PC (в формате PDF).

Загрузка программного обеспечения API и драйвера USB (опция)

Если предполагается, что управление прибором будет осуществляться через API, загрузите программное обеспечение в соответствии с описанной ниже процедурой.

1. Вставьте флэш-накопитель, поставляемый с анализатором, в центральный ПК. После этого должен автоматически открыться проводник Windows. Если это не произошло, откройте его вручную и перейдите в папку флэш-накопителя.
2. Выберите **Tektronix RSA306 API and USB** в списке папок.
3. Дважды щелкните по файлу **Setup.exe** и выполните инструкции, появляющиеся на экране, чтобы установить программное обеспечение.

Подключение

Расположение разъемов см. на схеме передней панели. (См. рис. 3 на странице 8.)

1. После установки программного обеспечения соедините с помощью USB-кабеля, поставляемого с анализатором, центральный ПК и анализатор.
2. Соедините ВЧ-кабелем вход RSA306 и источник сигнала. (См. рис. 2.)

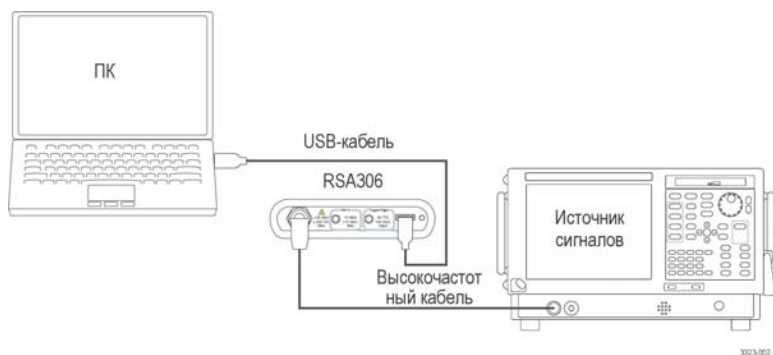


Рис. 2: Подключение прибора

3. Запустите приложение SignalVu-PC на ПК.
4. Щелкните пункт **Live Link** (Связь в реальном времени) в строке меню, чтобы вызвать раскрывающееся меню.
5. Выберите **Connect to Instrument** (Подключение к прибору). В списке **Connect to Instrument** (Подключение к прибору) появится анализатор RSA306, подключенный через USB-кабель.
6. Если RSA306 отсутствует в списке, щелкните пункт **Search for Instrument** (Найти прибор). Приложение TekVISA выполнит поиск прибора, и появится уведомление, если он будет найден. Убедитесь, что теперь найденный прибор отображается в списке **Connect to Instrument** (Подключение к прибору).
7. Выберите прибор. Первое подключение к анализатору может занять до 10 секунд.
8. Для подтверждения подключения прибора появится диалоговое окно Connect Status (Статус подключения).

ПРИМЕЧАНИЕ. Быстро проверить статус подключения можно, посмотрев на квадратный индикатор Connection (Соединение) в строке меню. При подключении прибора отображается индикатор зеленого цвета, при отсутствии подключения — индикатор красного цвета. Наведя курсор мыши на квадратный индикатор зеленого цвета, можно просмотреть имя подключенного прибора.

Проверка работоспособности

После установки программного обеспечения и подключения компонентов системы на ПК будет активна функция отслеживания спектра, что является подтверждением работоспособности системы.

Чтобы отключить RSA306, выберите **Disconnect from Instrument** (Отключение от прибора).

Разъемы на передней панели

На передней панели анализатора сигналов RSA306 имеется четыре входных разъема.

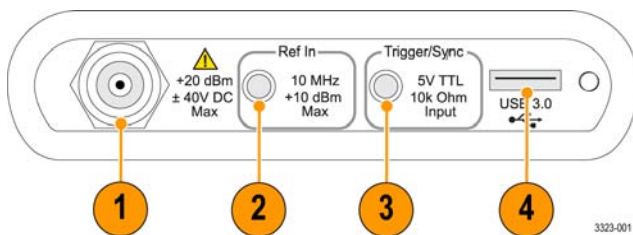


Рис. 3: Передняя панель RSA306

1 – входной разъем

Этот гнездовой разъем типа N предназначен для приема высокочастотного входного сигнала от тестируемого контура или устройства (DUT). Диапазон частот входного сигнала — от 9 кГц до 6,2 ГГц. Если разъем не используется, он должен быть закрыт защитной заглушкой.

2 – разъем опорного входного сигнала (внешнего опорного сигнала) Ref In

Этот гнездовой разъем SMA используется для подачи внешнего опорного сигнала синхронизации 10 МГц на анализатор.

3 – разъем сигнала запуска и синхронизации

Этот гнездовой разъем SMA предназначен для приема сигналов уровня TTL (0–5,0 В) и может срабатывать по нарастающему или нисходящему фронту.

4 – разъем USB 3.0

Для подключения прибора к разъему USB 3.0 на центральном ПК используйте кабель USB 3.0, A-to-Micro B, поставляемый с анализатором сигнала.