

**Modularer Antennenmast AM9144**  
**Modular Antenna Mast AM 9144**



**Beschreibung:**

Der teleskopierbare Antennenmast kann stufenlos höhenverstellt werden. Die Mastrohre bestehen aus glasfaserverstärktem Kunststoff, um unerwünschte Reflexionen zu vermeiden. Der modulare Aufbau ermöglicht es, unterschiedliche Teleskop-Teile zu verwenden. Es kann entweder ein Mastfuß aus Edelstahl oder ein reflektionsarmer Mastfuß aus GFK verwendet werden. Beide Mastfüße können mittels Stellschrauben auch auf unebenem Untergrund in Position gebracht werden. Ein 3/8"-Außengewinde dient zur direkten Aufnahme von Antennen bzw. Adaptern.

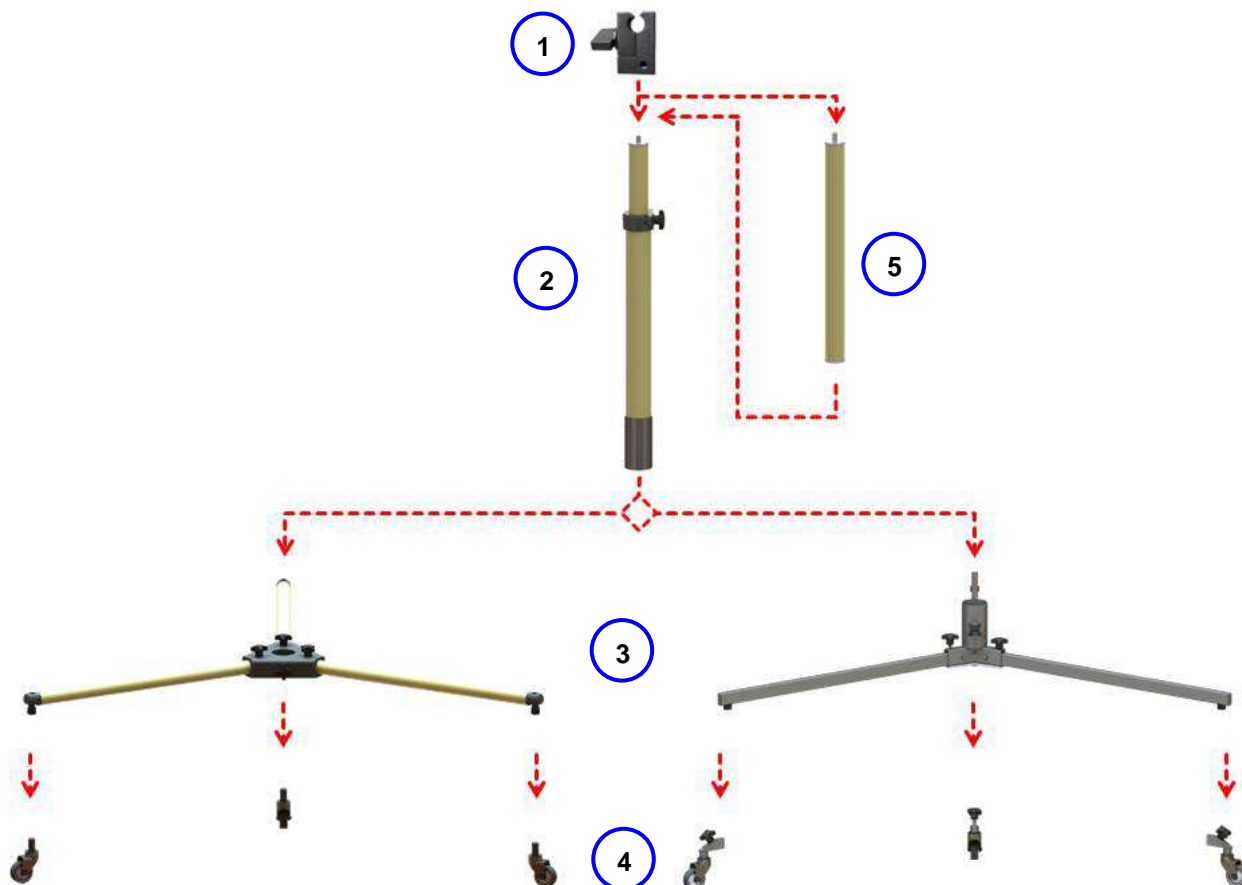
**Description:**

*The telescopic antenna mast is continuously height-adjustable. The mast rods are made of glass fibre to avoid unwanted reflections.*

*The modular design makes it possible to use different telescope parts and it can be mounted on a mast foot made of stainless steel or one made out of low-reflective fiberglass. Both of them provide a secure stand and easy adjustment on uneven ground. Antennas or adapters can be mounted on the 3/8" male thread.*

<b>Technische Daten:</b>		<b>Specifications:</b>
Gesamt Höhenverstellbereich: (Je nach Konfiguration)	0.56 – 3 m	Overall height adjustment: (depending on configuration)
Antennen- bzw. Adapteraufnahme:	3/8" (male)	Antenna or adapter mount:
Material Mast:	GFK / Fibre glass	Material mast:
Umkreisdurchmesser Fuß:	ca. 1.5 m	Diameter of circle around foot:
Gewicht: (Je nach Konfiguration)	5 ~ 7 kg	Weight: (depending on configuration)

**Übersicht**  
*Overview*



**Mastadapter**

Für Adapter mit 3/8" Gewindeloch geeignet. z.B.:  
AA 9202, AA9202 POM, AA 9203, PDG 9211,  
RA 9215, AA 9205, AA 9209, KG 9201



**Mast adapter**

*Suitable for adapters with 3/8" female thread.*  
AA 9202, AA9202 POM, AA 9203, PDG 9211,  
RA 9215, AA 9205, AA 9209, KG 9201

**Teleskop**

Auswechselbarer Teleskop-Teil in  
unterschiedlichen Größen.



**Telescope**

*Interchangeable telescopic part in  
different sizes.*

**Mastfuß**

In 3 verschieden Versionen verfügbar:  
Edelstahl, GFK sowie Edelstahl mit Kippfunktion.



**Mast Foot**

*Available in 3 different versions:  
Stainless steel, GF and stainless steel tiltable.*

**Rollen**

Diese Rollen sind optional erhältlich. Je nach Fuß  
besitzen die Rollen unterschiedliche  
Aufnahmen.



**Wheels**

These wheels are optionally available.  
Depending on the foot, they have a  
different mounting-system.

**Extender**

Zur Erweiterung der Höhe des  
Teleskop-Teiles



**Extender**

*To increasing the maximum Hheight of the  
telescopic part*

① **Mastadapter**  
*Mast Adapter*



**AA 9202**



**AA 9202 POM**



**AA 9203**



**PPS 9208**



**AA 9209**



**PDG 9211**



**KG 9201**



**RA 9215**



**Positioner**

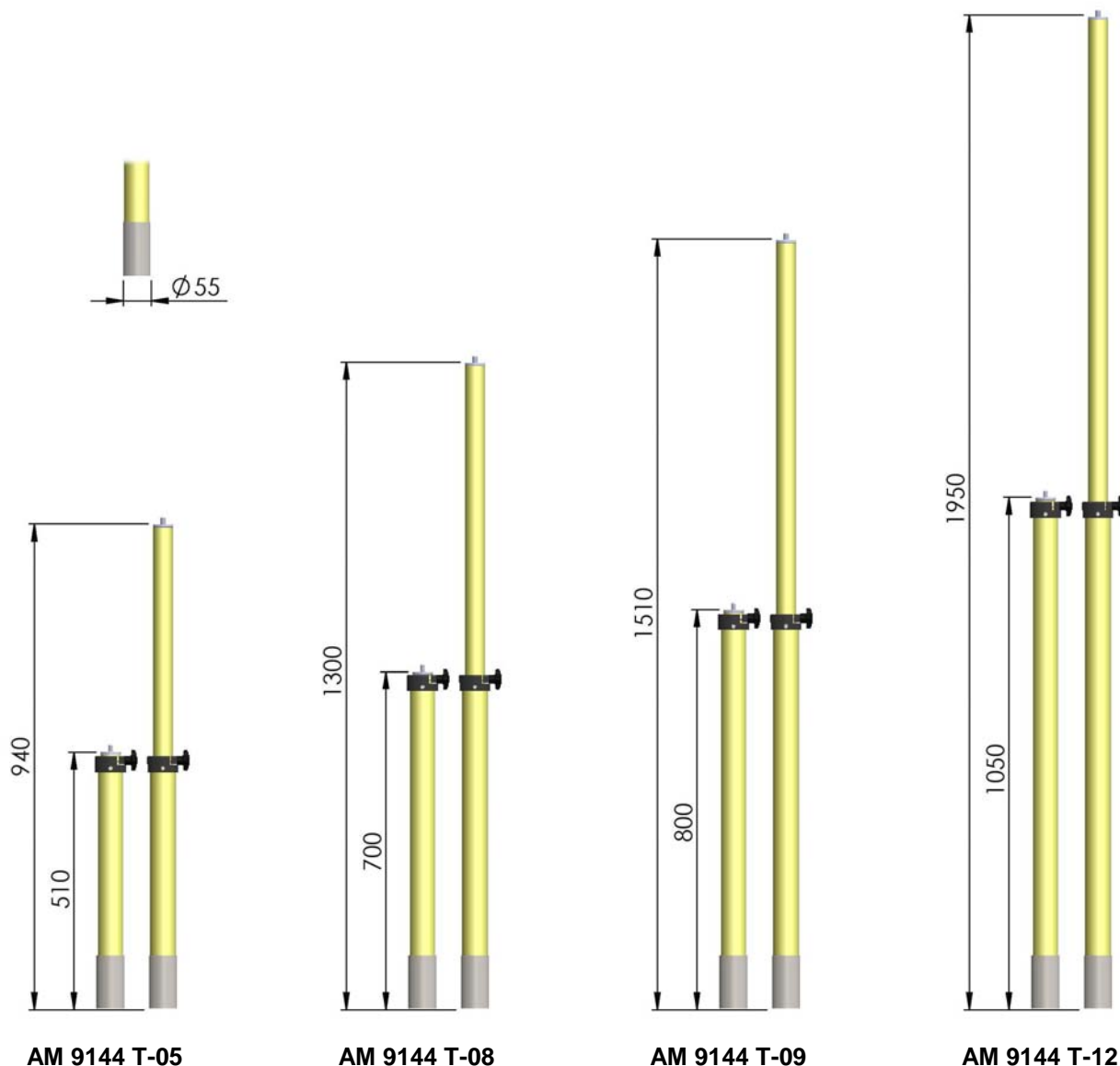
**Beschreibung:**

Antennen können direkt an das 3/8" Gewinde der Teleskopteile oder mithilfe der oben gezeigten Adapter montiert werden. Weitere Informationen entnehmen Sie bitte den jeweiligen Datenblätter der Adapter.

**Description:**

Antennas can be mounted directly to the 3/8" thread of the telescopic part or can be using the adapters shown above. For more information please refer to the respective data sheets of the adapters.

**2** Teleskop  
Telescope



AM 9144 T-05

AM 9144 T-08

AM 9144 T-09

AM 9144 T-12

**Beschreibung:**

Die modularen Teleskop-Teile sind untereinander austauschbar. So können unterschiedliche Höhenverstellbereich realisiert werden. Bei der Auswahl des Teleskops ist darauf zu achten, dass ein zusätzlicher Höhenversatz durch den Mastfuß und die optionalen Rollen entstehen kann.

**Description:**

The modular telescopic parts are interchangeable. So different height adjustments can be realized. When selecting the telescope, please make sure that an additional vertical offset may be caused by the mast foot and the optional wheels.

**3 Mastfuß  
Mast Foot**



**AM 9144 M-VA**

**AM 9144 M-VA**

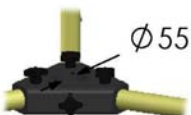
Höhenversatz:

+ 10 cm

Height offset:

Der Mastfuß aus Edelstahl ist passend für alle AM 9144 T – Modelle. Durch seine Einstellschrauben können auch größere Unebenheiten im Untergrund ausgeglichen werden. Durch einen drehbaren Stern können die Füße gesichert werden.

*The mast made of stainless steel fits for all AM 9144 T - models. With its adjustment screws strongly uneven ground can be compensated. A rotating star can lock the legs.*



**AM 9144 M-GFK**

**AM 9144 M-GFK**

Höhenversatz:

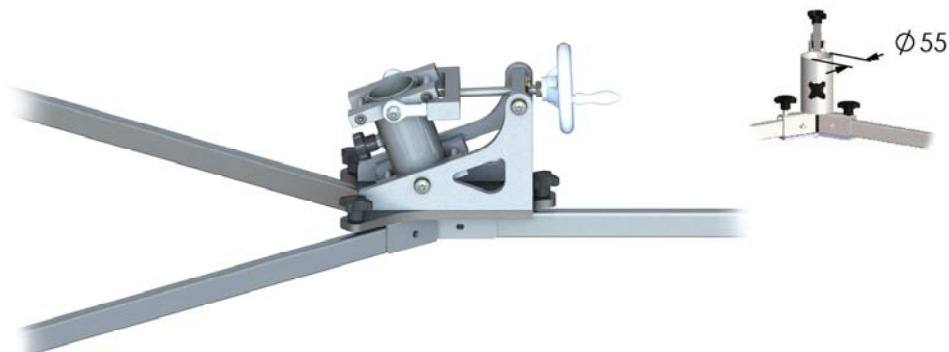
+ 5 cm

Height offset:

Der reflektionsarme Mastfuß aus GFK ist passend für alle AM 9144 T – Modelle. Durch seine einstellbaren Gummifüße können Unebenheiten im Untergrund ausgeglichen werden. Aufgrund des einfachen Stecksystems ist er schnell auf- und wieder abgebaut.

*The low-reflection mast foot made of fiberglass is suitable for all AM 9144 T models. With its adjustable rubber feet slightly uneven ground can be compensated. Due to the simple plug-in system the mast foot set up is quick and easy.*

**3 Mastfuß  
Mast Foot**



**AM 9144 M-TILT**

**AM 9144 M-TILT:**

Höhenversatz:

+ 14 cm

*Height offset:*

Der kippbare Mastfuß ist passend für alle AM 9144 T – Modelle. Mit dem Handrad kann der komplette Mast gekippt werden. Dies ist nötig, da sonst ein Polarisationswechsel der Antenne, aufgrund der Antennenelemente, nicht möglich wäre.

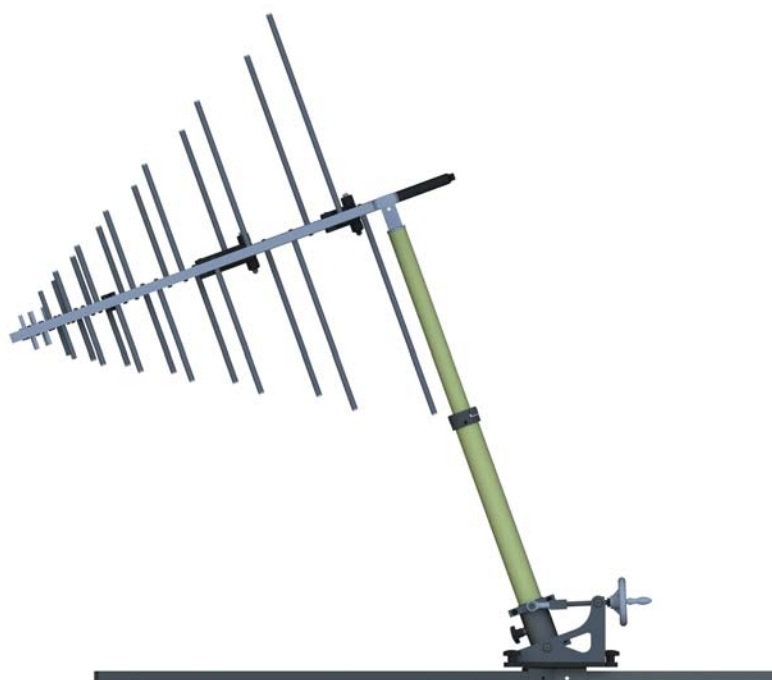
*The tiltable mast is suitable for all AM 9144 T – models. With the hand wheel, the entire mast can be tilted. This is necessary as otherwise a polarization change of the antenna, due to the antenna elements, would not be possible.*

Neigungswinkel: > 20°

*Tilt angle: > 20°*

Durch seine Einstellschrauben können auch größere Unebenheiten im Untergrund ausgeglichen werden. Durch einen drehbaren Stern können die Füße gesichert werden.

*With its adjustment screws strongly uneven ground can be compensated. A rotating star can lock the legs.*



**4 Rollen  
Wheels**



**AM 9144 W-VA**



**AM 9144 W-VA**



Höhenversatz:

+ 5 cm

Height offset:

Dieser Rollensatz ist passend für den Edelstahl Mastfuß AM 9144 M-VA und den Kippbaren Mastfuß AM 9144 M-TILT. Die Rollen werden einfach anstelle der Endkappen aufgesteckt und mit der Kreuzschraube arretiert. Durch die Feststellbremse bleibt der Mast in Position.

*The wheels are suitable for the stainless steel mast foot AM 9144 M-VA and tiltable mast AM 9144 M-TILT. They are simply attached instead of the end caps into the legs and are locked with the star handle screw. With the parking brake the mast remains in position.*



**AM 9144 W-GFK**



**AM 9144 W-GFK**



Höhenversatz:

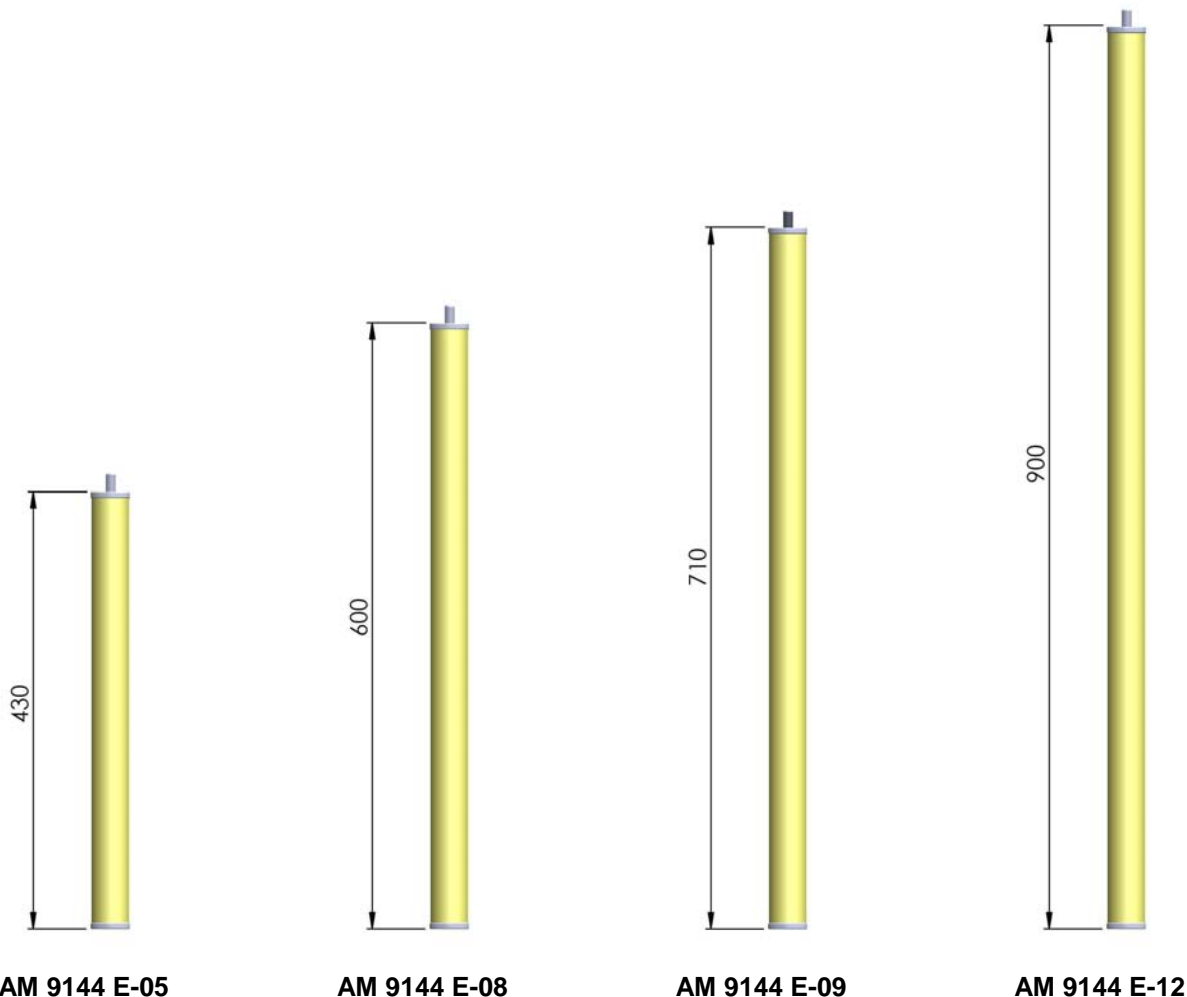
+ 5 cm

Height offset:

Dieser Rollensatz ist passen für den GFK Mastfuß AM 9144 M-GFK. Die Rollen werden einfach anstelle der Gummifüße aufgeschraubt. Durch die Feststellbremse bleibt der Mast in Position.

*These wheels are suitable for the GFK mast foot AM 9144 M-GFK. The wheels are simply assembled instead of the rubber feet. With the parking brake the mast remains in position.*

**5 Extender  
Extender**



**Beschreibung:**  
Der Extender wird durch sein 3/8" Innengewinde auf den Teleskop-Teil aufgeschraubt und verlängert diesen. Die Länge der Extender ist so angepasst, dass eine stufenlose Höhenverstellung möglich bleibt. Die resultierende Höhe eines eingefahrenen Teleskopes mit Extender entspricht der Höhe eines komplett ausgefahrenen Teleskopes ohne Extender.

**Description:**  
*The Extender is screwed by its 3/8" female threads on top of the telescopic part and extends it. The length of the extender is made in a way so that a stepless height adjustment remains possible. The resulting height of a retracted telescope with extender corresponds to the height of a completely extended telescope.*



**Gesamt Höhenverstellbereich mit unterschiedlichen Konfigurationen**  
**Overall height adjustment in different Configurations**

Mastfuß <i>Mast Foot</i>	Rollen <i>Wheels</i>	Teleskop / <i>Telescope</i>							
		AM 9144 T-05		AM 9144 T-08		AM 9144 T-09		AM 9144 T-12	
		min.	max.	min.	max.	min.	max.	min.	max.
VA	no wheels	61	104	80	140	90	160	115	205
	wheels	66	109	85	145	95	165	120	210
GFK	no wheels	56	99	75	135	85	155	110	200
	wheels	61	104	80	140	90	160	115	205

Bei Verwendung eines Extenders wird der Höhenverstellbereich je nach Länge erhöht. Dies ist bei der Kalkulation des Gesamt-Höhenverstellbereiches zu beachten. Nachfolgend einige Beispiele:

*When using an extender, the height adjustment range is increased depending on the length. This should be considered when calculating the total height adjustment range. Here are some examples:*

**Beispiel 1:**  
**Example 1:**

Nr.	Beschreibung <i>Description</i>	Bestell-Nr. <i>Order-Nr.</i>	Höhen-Versatz <i>Height Offset</i>
1	Mastadapter <i>Mast Adapter</i>	---	---
2	Teleskop <i>Telescope</i>	AM 9144 T-08	70 - 130 cm
3	Mastfuß <i>Mast Foot</i>	AM 9144 M-VA	+ 10 cm
4	Rollen <i>Wheels</i>	AM 9144 W-VA	+ 5 cm
5	Extender <i>Extender</i>	AM 9144 E-08	(+ 60 cm)
			<b>85 – 205 cm</b>

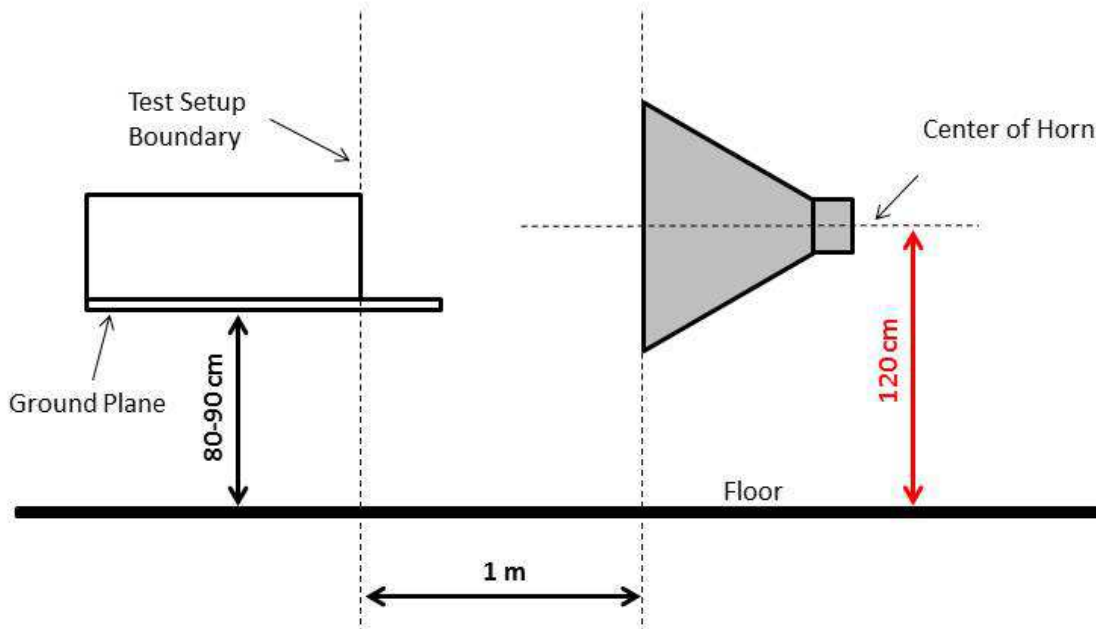
**Beispiel 2:**  
**Example 2:**

Nr.	Beschreibung <i>Description</i>	Bestell-Nr. <i>Order-Nr.</i>	Höhen-Versatz <i>Height Offset</i>
1	Mastadapter <i>Mast Adapter</i>	---	---
2	Teleskop <i>Telescope</i>	AM 9144 T-05	51 - 94 cm
3	Mastfuß <i>Mast Foot</i>	AM 9144 M-GFK	+ 5 cm
4	Rollen <i>Wheels</i>	---	---
5	Extender <i>Extender</i>	---	---
			<b>56 – 99 cm</b>

**Beispiel 3:**  
**Example 3:**

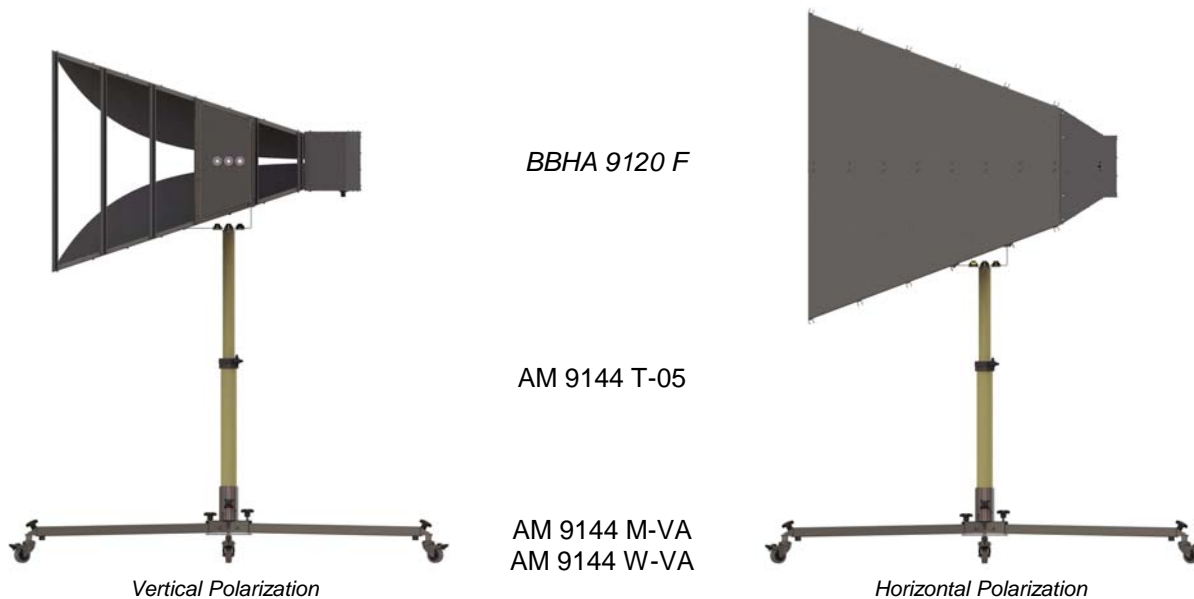
Nr.	Beschreibung <i>Description</i>	Bestell-Nr. <i>Order-Nr.</i>	Höhen-Versatz <i>Height Offset</i>
1	Mastadapter <i>Mast Adapter</i>	AA 9202	+ 6 cm
2	Teleskop <i>Telescope</i>	AM 9144 T-12	105 - 195 cm
3	Mastfuß <i>Mast Foot</i>	AM 9144 M-GFK	+ 5 cm
4	Rollen <i>Wheels</i>	AM 9144 W-GFK	+5 cm
5	Extender <i>Extender</i>	---	---
			<b>121 – 211 cm</b>

**Beispiel MIL-STD-461 F:  
Example MIL-STD-461 F:**



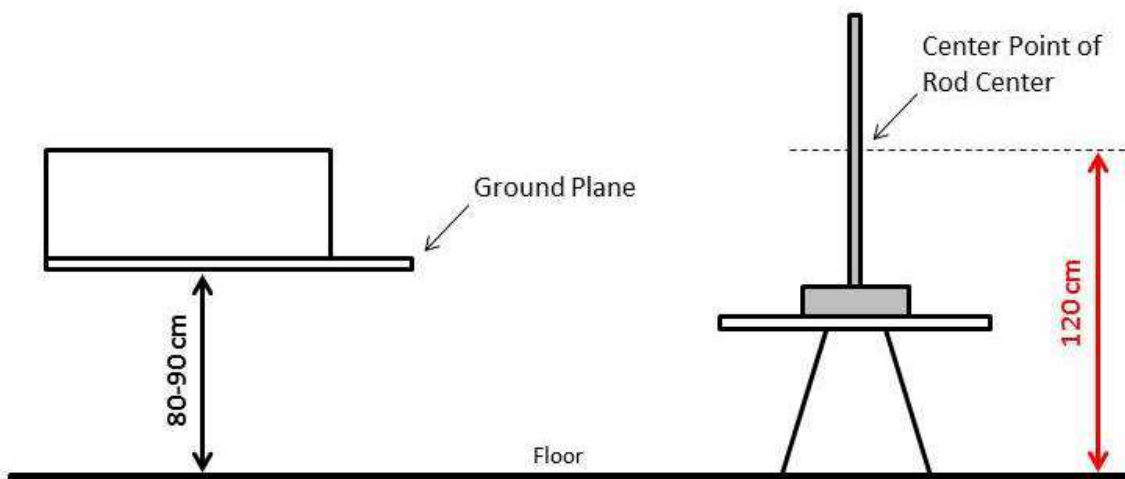
Sketched according: MIL-STD-461 F, RE102 10.12.2007

**Passende Konfiguration mit BBHA 9120 F:  
Suitable Configuratio with BBHA 9120 F:**

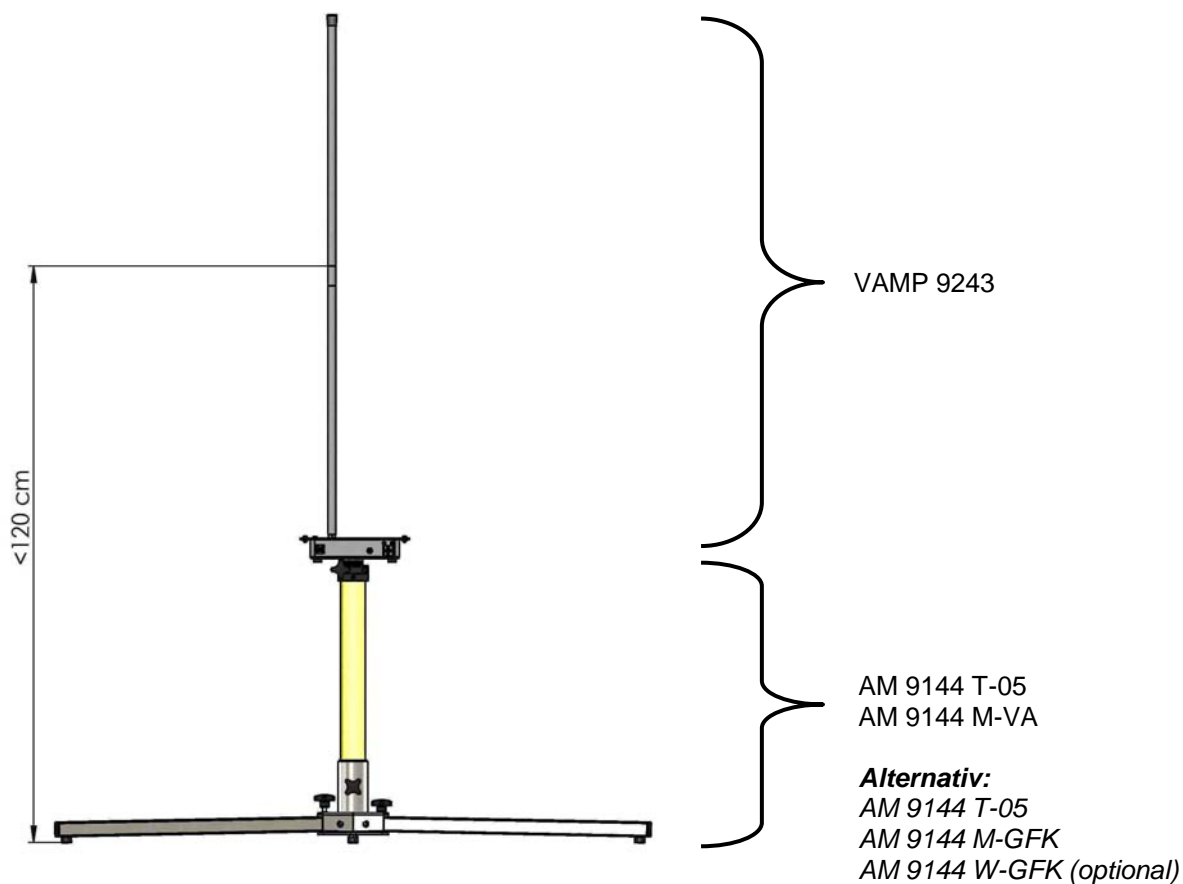


This configuration works also with antenna center 1m above the ground.

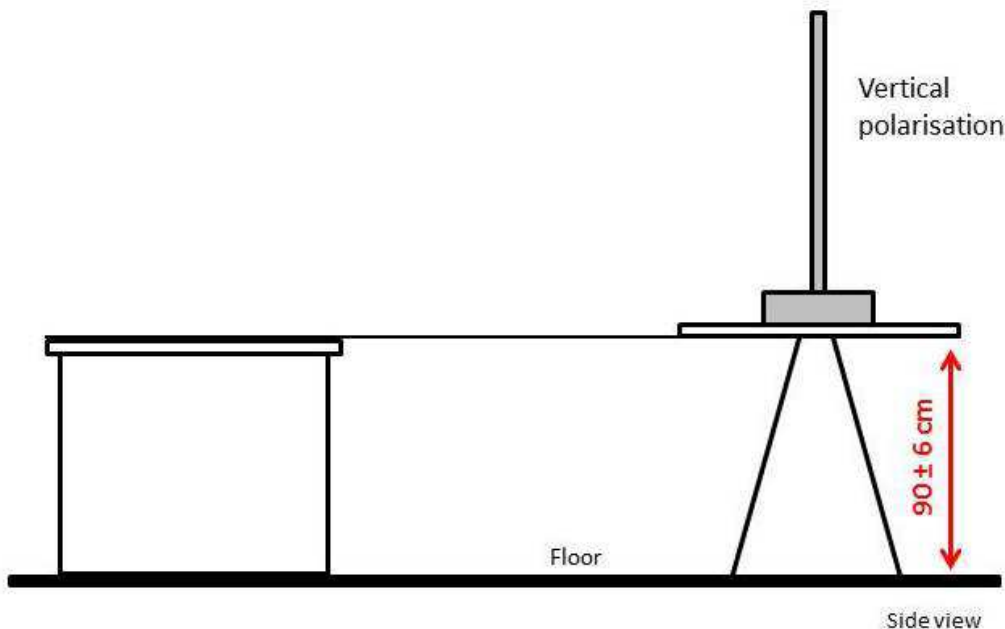
**Beispiel MIL-STD-461 F:**  
**Example MIL-STD-461 F:**



Sketched according: MIL-STD-461 F, RE102 10.12.2007



**Beispiel CISPR 25:**  
**Example CISPR 25:**



Sketched according: CISPR 25, IEC 2031/02, page 75

**Passende Konfigurationen mit VAMP 9243:**  
**Suitable Configurations with VAMP 9243:**

